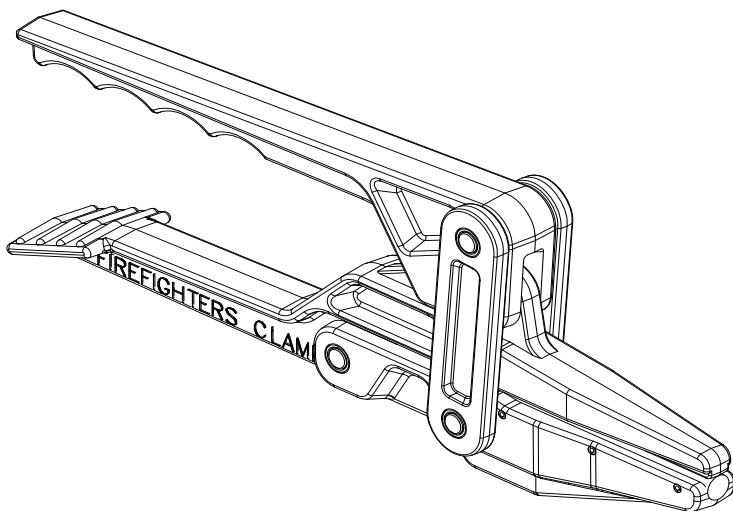




TIMBERLINE
TOOL®

**MANUAL DE
INSTRUCCIONES**
**ABRAZADERA PARA
MANGUERA DE INCENDIOS**
MODELO FF1-S



FIRETOOLS
FIRE • HOSE • CLAMPS

Para su seguridad personal,
asegúrese de LEER y
COMPRENDER las instrucciones
antes de usar las herramientas.



ADVERTENCIA

GUARDE estas instruccio-
nes para referencia futura.

ESPECIFICACIONES

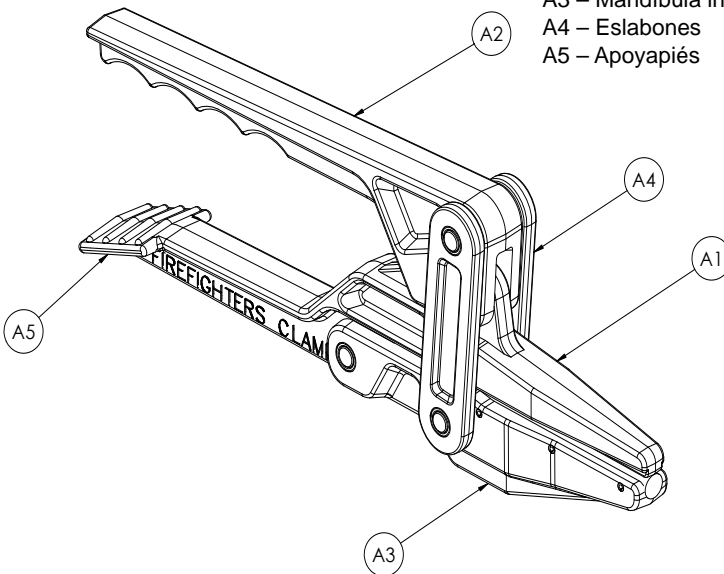


- La FF1-S está diseñada para mangueras de lienzo doble chaqueta o sintéticas de hasta 1-3/4" de diámetro.
- Capacidad nominal de 300 PSI

Longitud:	12.0 in	30.5 cm
Ancho:	4.0 in	10.2 cm
Peso:	1.5 lbs	0.7 kg

DIAGRAMA DE FF1-S

- A1 – Mandíbula superior / Manija inferior
A2 – Manija superior
A3 – Mandíbula inferior
A4 – Eslabones
A5 – Apoyapiés



Familiarícese con todas las partes, los nombres y los números. Consulte este diagrama para los siguientes procedimientos de ensamblaje y operación.

INTRODUCCIÓN

Las abrazaderas para bomberos Timberline están diseñadas para detener en forma temporaria el caudal presurizado de agua en una manguera de lienzo, goma o sintética sin dañarla en forma permanente.

Antes de usar una abrazadera para bomberos Timberline, el usuario debe consultar y observar las recomendaciones o precauciones de los fabricantes de mangueras, al igual **que las normas de la industria. La seguridad primero. Las abrazaderas para bomberos Timberline deben ser instaladas solamente por personal calificado y entrenado, y nunca se deben dejar en la manguera sin supervisión.**

Las abrazaderas para bomberos Timberline están hechas de aluminio de alta resistencia para una mayor durabilidad, y no se doblarán ni romperán en condiciones de uso normales. No obstante, se deben adoptar precauciones para asegurarse de que la manguera no contenga materiales extraños, y que se use la herramienta adecuada en la manguera correcta. Evite la fuerza excesiva para prevenir el daño a la manguera.

REGLAS DE SEGURIDAD GENERALES

Para todas las herramientas de incendios



ADVERTENCIA

LEA y COMPRENDA todas las instrucciones. En caso de no seguir las instrucciones detalladas a continuación, pueden producirse lesiones graves al personal y/o daños a las herramientas.

INSTRUCCIONES DE SEGURIDAD

GUARDE ESTAS INSTRUCCIONES PARA REFERENCIA FUTURA.

Seguridad de las herramientas contra incendios



ADVERTENCIA

La FF1-S está diseñada para usarse en mangueras de lienzo doble chaqueta o sintéticas de hasta 1-3/4" de diámetro.

Observe las recomendaciones y las precauciones de los fabricantes de la manguera, al igual que las normas de la industria, aplicables al cierre de una manguera presurizada.

Nunca deje la abrazadera en la manguera sin supervisión por períodos prolongados.

Inspeccione la herramienta para detectar señales de daños antes de usarla, y asegúrese de que la manguera no esté dañada y de que podrá soportar la presión cuando se detenga el caudal.



PRECAUCIÓN

Asegúrese de que no haya rocas, polvo, suciedad, etc. en la manguera.

Siempre sostenga la abrazadera lejos del cuerpo, y mantenga la abrazadera y la manguera en el suelo en todo momento durante la operación.



ADVERTENCIA

No se debe exceder la especificación de presión de la manguera o 300 PSI.

Use solo tamaños de manguera contra incendios de 3/4" a 1 3/4" de diámetro.

Recuerde: **LA SEGURIDAD ES LO PRIMERO**

Seguridad en el lugar de trabajo

Siempre siga los procedimientos de seguridad implementados por la empresa y reglamentados por OSHA.

La seguridad primero. Las herramientas de cierre Timberline deben ser usadas solamente por personal calificado y entrenado, y nunca se deben dejar en la manguera sin supervisión.

Seguridad personal



Manténgase alerta, mire lo que hace y no use las herramientas si está cansado o bajo la influencia de sustancias narcóticas, del alcohol o de medicamentos.

Use indumentaria apropiada, protección para los ojos y equipo de seguridad al usar las abrazaderas de cierre.

Un momento de distracción al operar las herramientas de cierre puede generar lesiones personales.

Guarde las herramientas fuera de uso lejos del alcance de los niños y de otras personas no calificadas para su uso.

Seguridad de las herramientas específicas

Si ha usado otros productos Timberline, tenga en cuenta que la operación de esta herramienta puede ser diferente de otras, y que quizás deba seguir reglas diferentes. Siempre consulte el manual para asegurarse de seguir las instrucciones de seguridad correctas y evitar sufrir lesiones.

Seguridad en el uso de herramientas



No fuerce el cierre de la herramienta.

Haga un mantenimiento cuidadoso de la herramienta. Una herramienta con mantenimiento adecuado tiene menos probabilidad de causar daño y es más fácil de controlar.

Verifique que no haya mala alineación, adhesión de partes entre sí, rotura y otras condiciones que puedan afectar la operación de la herramienta. El mantenimiento inadecuado de las herramientas puede causar accidentes.

Si no se usa la herramienta FF1 según se especifica en este manual, se pueden causar lesiones graves al personal y/o daños permanentes a la herramienta.

Seguridad de servicio de reparación de las herramientas

El servicio de reparación solo debe estar a cargo de personal de reparación calificado. El servicio o el mantenimiento realizado por personal no calificado puede generar riesgo de lesiones.

PROCEDIMIENTO OPERATIVO

1. Ponga la boquilla de la manguera contra incendios en posición de "goteo".
2. Arrodílese junto a la manguera y sostenga la abrazadera en posición abierta, usando una mano para asegurarse de que la manija superior mire hacia arriba. (*Fig 1*)
3. Con la otra mano, coloque la manguera lo más adentro posible de las mandíbulas abiertas y coloque la herramienta en el suelo. (*Fig 2*)
4. Establezca la abrazadera colocando el pie sobre el apoyapiés.
5. Sostenga la manguera con una mano a cada lado de la abrazadera y deslice la manguera bien adentro de las mandíbulas hasta que entre en contacto con los eslabones. (*Fig 3*)
6. Presione la manija superior de la abrazadera para cortar el suministro de agua en forma instantánea. (*Fig 4*)



NOTA

La abrazadera se traba sola y permanecerá trabada hasta que se suelte.



Fig 1



Fig 2



Fig 3



Fig 4



Fig 5

7. Para comenzar a quitar la herramienta de la manguera, coloque el pie en el apoyapiés y sujete firmemente la manija superior con ambas manos. (**Fig 5**)
8. Para terminar de extraerla, tire de la manija hacia arriba hasta que la abrazadera pase "sobre el centro" y se destraben las mandíbulas. (**Fig 6**)



Ni bien se destrabe la abrazadera, la presión de la manguera hará que las manijas se abran rápidamente. Esté preparado para presionar las manijas hacia abajo para que se abran despacio y la manguera se vuelva a presurizar en forma controlada.



Fig 6



Un aumento de presión no controlado puede hacer que el extremo de la manguera salte de manera peligrosa e impredecible. Es importante soltar la abrazadera de la manguera en forma lenta y controlada para evitar lesiones o daños materiales.

SERVICIO

Cada 10 usos:

1. Lubrique las clavijas y cojinetes con aceite ligero.



En caso de preguntas, no dude en comunicarse con nuestros representantes de atención al cliente al 1-800-735-6845, o por correo electrónico a service@timberlinetool.com.

ACCESORIOS



Todos los accesorios o materiales adicionales recomendados para uso con su herramienta Timberline se especifican en este manual. El uso de cualquier otro accesorio o material adicional puede representar un riesgo de lesiones. Solo use los accesorios o adicionales para el propósito indicado.

GARANTÍA LIMITADA DE TIMBERLINE

Política de garantía

Todos los productos fabricados por Timberline Tool son sometidos a inspecciones y pruebas minuciosas antes de salir de fábrica. Garantizamos que nuestros productos estarán libres de defectos de mano de obra y de materiales por un período de UN AÑO a partir de la fecha de compra original. En caso de que surjan problemas en sus herramientas, manijas o accesorios durante este período, comuníquese con el 800.735.6845 para solicitar la autorización de devolución para reparación. Si luego de la inspección, se comprueba que el problema se debe a un defecto de mano de obra o de material, Timberline Tool se hará cargo de reparar o, a nuestro criterio, reemplazar el producto sin cargo.


Esta Garantía no se aplica si:

- Se han realizado reparaciones o intentos de reparación por parte de terceros.
- Se requiere la reparación debido al desgaste y uso normales.
- La herramienta se ha usado en forma excesiva, inadecuada o sin el mantenimiento correcto.
- Se han realizado alteraciones a la herramienta.

TIMBERLINE EN NINGÚN CASO SERÁ RESPONSABLE POR DAÑOS INDIRECTOS, SECUNDARIOS O CONSECUENTES DERIVADOS DE LA VENTA O USO DE ESTE PRODUCTO. ESTE DESCARGO SE APLICA TANTO DURANTE COMO DESPUÉS DE FINALIZADO EL PLAZO DE ESTA GARANTÍA.

TIMBERLINE TOOL RECHAZA TODA RESPONSABILIDAD POR GARANTÍAS IMPLÍCITAS, INCLUIDAS LAS GARANTÍAS IMPLÍCITAS DE "COMERCIABILIDAD" Y "ADECUACIÓN PARA UN PROPÓSITO ESPECÍFICO" UNA VEZ TRANSCURRIDO EL PLAZO DE GARANTÍA DE 1 AÑO.

Esta Garantía le otorga derechos legales específicos, y es posible que usted tenga otros derechos según el estado. Algunos estados no permiten la exclusión o limitación de daños secundarios o consecuentes. En ese caso, la limitación o exclusión antedicha puede no aplicarse a su caso particular. Algunos estados no permiten la limitación de la duración de una garantía implícita, por lo que es posible que la limitación antedicha no se aplique a su caso particular.



Página intencionalmente en blanco

Página intencionalmente en blanco



TIMBERLINE
TOOL®
800-735-6845

📞 (406)755-4258
📠 (406)257-2711

www.timberlinetool.com
90 Conestoga Ct. Kalispell, MT 59901 USA