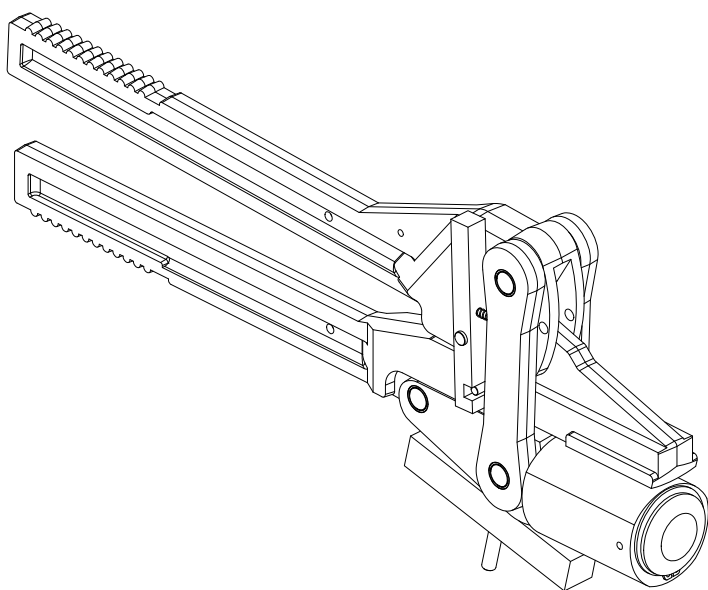




TIMBERLINE
TOOL®

MANUAL DE INSTRUCCIONES

ABRAZADERA CENTRAL MODELO TC2-SR



TOPSIDE
TOP • SIDE • CLAMP

Para su seguridad personal,
asegúrese de LEER y
COMPRENDER las instrucciones
antes de usar las herramientas.



ADVERTENCIA

GUARDE estas instruccio-
nes para referencia futura.

ESPECIFICACIONES

Tabla 1: Herramienta de cierre por compresión para tubo de PE de 1/2" CTS a 2" CTS (12.7mm CTS - 51.8mm CTS) y 1/2" IPS - 2" IPS (12.7mm CTS - 51.8mm CTS) *



NOTA

Longitud:	24.0 in **	61.0 cm **
Ancho:	11.0 in	27.9 cm
Peso:	12.0 lbs	5.4 kg

- * El fabricante se reserva el derecho de modificar las especificaciones sin aviso previo.
** Se pueden agregar extensiones de manija adicionales para aumentar el alcance de la herramienta.

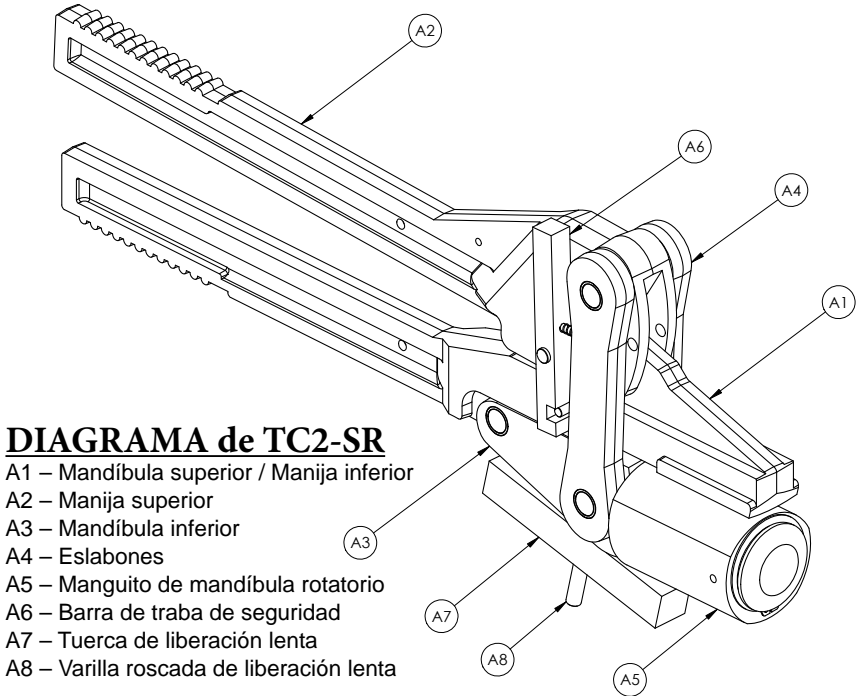


DIAGRAMA de TC2-SR

- A1 – Mandíbula superior / Manija inferior
- A2 – Manija superior
- A3 – Mandíbula inferior
- A4 – Eslabones
- A5 – Manguito de mandíbula rotatorio
- A6 – Barra de traba de seguridad
- A7 – Tuerca de liberación lenta
- A8 – Varilla roscada de liberación lenta



NOTA

Familiarícese con todas las partes, los nombres y los números. Consulte este diagrama para los siguientes procedimientos de ensamblaje y operación.

INTRODUCCIÓN

Las herramientas de cierre de Timberline están diseñadas para detener en forma provisoria el caudal presurizado de líquido o gas en un tubo de polietileno (PE).

El cierre por compresión es una técnica que se utiliza para controlar el caudal de gas o líquido en un tubo de polietileno, comprimiendo el tubo entre barras paralelas hasta que las superficies internas hagan contacto. La flexibilidad y la resistencia de la mayoría de los tubos de polietileno permiten que el tubo se recupere de un cierre por compresión bien realizado sin una pérdida significativa en su vida útil. El cierre por compresión es útil para hacer uniones de instalación y reparaciones de emergencia.

Las herramientas de cierre por compresión de Timberline están hechas de aluminio de alta resistencia para una mayor durabilidad, y no se doblarán ni romperán en condiciones de uso normales. No obstante, se debe tener la precaución de asegurarse de que el tubo no tenga materiales extraños y que el parámetro del tubo del manguito rotatorio coincida con el diámetro y el grosor de pared/SDR del tubo a comprimir. *

Lea el siguiente procedimiento recomendado para el cierre por compresión de un tubo de plástico de polietileno con las herramientas de cierre por compresión de Timberline.

REGLAS DE SEGURIDAD GENERALES

Para todas las herramientas

LEA y COMPRENDA todas las instrucciones. En caso de no seguir las instrucciones detalladas a continuación, pueden producirse lesiones graves al personal y/o daños a las herramientas.

Las siguientes normas ASTM proporcionan las pautas y los requisitos aplicables a las herramientas de cierre por compresión, los procedimientos operativos y de calificación.

- ASTM F1041, "Standard Guide for Squeeze-off of Polyolefin Gas Pressure Pipe and Tubing" (Guía estándar para la compresión de tubos y tuberías de poliolefinas para gas a presión).
- ASTM F1563, "Standard Specification for Tools to Squeeze-Off Polyethylene (PE) Gas Pipe or Tubing" (Especificación estándar para herramientas de cierre por compresión de tubos o tuberías de polietileno (PE)).
- ASTM F1734, "Standard Practice for Qualification of a Combination of Squeeze Tool, Pipe, and Squeeze-Off Procedures to Avoid Long-Term Damage in Polyethylene (PE) Gas Pipe" (Práctica estándar para la calificación de una combinación de herramienta de compresión, tubería y procedimientos de compresión para evitar el daño de largo plazo en las tuberías de gas de polietileno (PE)).

* El SDR es la relación del diámetro del tubo al grosor de pared. El SDR se puede expresar como $SDR = D/s$, donde D = diámetro externo del tubo y s = grosor de la pared del tubo.

INSTRUCCIONES DE SEGURIDAD

GUARDE ESTAS INSTRUCCIONES PARA REFERENCIA FUTURA.

Seguridad para electricidad estática



Utilice una varilla de conexión a tierra apropiada en todo momento para garantizar la seguridad del personal.

ADVERTENCIA Las tuberías de PE son un conductor de electricidad relativamente malo. Como resultado, las tuberías de PE no acumulan carga estática cuando operan con gas debido al flujo de gas en su interior. Durante el cierre por compresión se acumula una mayor cantidad de electricidad estática.

Además del posible daño a la tubería debido a la descarga estática; la acumulación de carga estática representa una fuente de ignición. Timberline Tool recomienda seguir las técnicas de conexión a tierra de su empresa y que todo el personal que participa de las operaciones de compresión reciba capacitación sobre dichos procedimientos, a fin de comprender los riesgos involucrados.

Seguridad en el lugar de trabajo



PRECAUCIÓN

Antes de usar una herramienta de cierre por compresión, consulte las normas ASTM F1041- 02, F1563-01 y F1734-03.

Siempre siga los procedimientos de seguridad implementados por la empresa y reglamentados por OSHA.

Siga las recomendaciones y precauciones de los fabricantes para la compresión de tuberías de polietileno, con especial cuidado cuando haya presencia de fugas de gas.

La seguridad primero. Las herramientas de compresión de Timberline deben ser usadas solamente por personal calificado y entrenado, y nunca se deben dejar en la tubería sin supervisión. Consulte las recomendaciones de los fabricantes para encontrar las distancias de compresión de sujeciones y empalmes.



ADVERTENCIA

Seguridad personal

Manténgase alerta, mire lo que hace y no use las herramientas si está cansado o bajo la influencia de sustancias narcóticas, del alcohol o de medicamentos.

Use indumentaria apropiada, protección para los ojos y equipo de seguridad al usar las herramientas de compresión.

Un momento de distracción al operar las herramientas de cierre puede generar lesiones personales.



Guarde las herramientas fuera de uso lejos del alcance de los niños y de otras personas no calificadas para su uso.

Seguridad de las herramientas específicas

Si ha usado otros productos Timberline, tenga en cuenta que la operación de esta herramienta puede ser diferente de otras, y que quizás deba seguir reglas diferentes. Siempre consulte el manual para asegurarse de seguir las instrucciones de seguridad correctas y evitar sufrir lesiones.

Seguridad en el uso de herramientas

No fuerce la herramienta para cerrar una tubería. La herramienta funcionará mejor y de manera más segura si se sigue la velocidad de compresión descrita en estas instrucciones.

Haga un mantenimiento cuidadoso de la herramienta. Una herramienta con mantenimiento adecuado tiene menos probabilidad de causar daño y es más fácil de controlar.

Verifique que no haya mala alineación, adhesión de partes entre sí, rotura y otras condiciones que puedan afectar la operación de la herramienta. El mantenimiento inadecuado de las herramientas puede causar accidentes.

Siempre use la herramienta Timberline TC2SR con la varilla de puesta a tierra insertada en la tierra al trabajar con gas natural y cualquier otra sustancia inflamable.

Use only the accessories or extension handles that correspond to your product. Accessories specific for one tool may be hazardous if used on a different tool.

Si no se usa la herramienta TC2SR según se especifica en este manual, se pueden causar lesiones graves al personal y/o daños permanentes a la herramienta.

Esta herramienta cumple con la norma ASTM F1563-01.



Siempre debe asegurarse de usar la configuración del manguito rotatorio correspondiente al tamaño de tubería y el SDR o grosor de pared de la tubería que se comprimirá.

Seguridad de servicio de reparación de las herramientas



El servicio de reparación solo debe estar a cargo de personal de reparación calificado. El servicio o el mantenimiento realizado por personal no calificado puede generar riesgo de lesiones.

PROCEDIMIENTO OPERATIVO



ADVERTENCIA

Recuerde que este es solo un procedimiento recomendado para una comprensión segura y eficaz. Siempre siga las normas de seguridad específicas de su empresa cuando trabaje con gas natural.

1. Si está equipada con varilla de conexión a tierra. Conecte a tierra la herramienta con la **varilla correspondiente**. (Fig 1)
2. Gire la **tuerca de liberación** lenta en el sentido contrario a las agujas del reloj hasta que esté cerca del fin de la varilla roscada, de modo que la mandíbula pueda abrirse por completo. (Fig 2)
3. Rote el manguito de la mandíbula de modo que el tamaño de tubería correcto se alinee con la flecha indicadora de tamaño de tubo que se muestra en el Tool Link. (Fig 3)
4. Instale las manijas de extensión en la herramienta y sujete con la clavija de traba. (Fig 4)

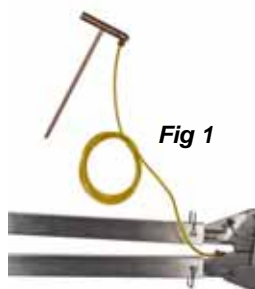


Fig 1

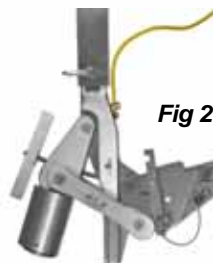


Fig 2

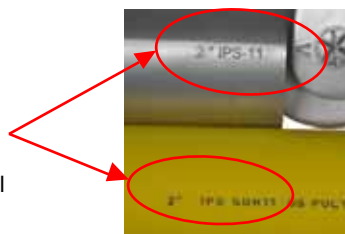


Fig 3



Fig 4



PRECAUCIÓN

Asegúrese de que no haya suciedad, piedras, residuos, etc. en la tubería.

5. Desconecte la **barra de traba de seguridad** y coloque la clavija de **liberación rápida** en el orificio a través de la manija superior rotulado UNLOCK (Destrabar). (*Fig 5*)



Fig 5

6. Abra la herramienta y colóquela sobre el tubo hasta que los **eslabones** estén ajustados contra éste. (*Fig 6*)



Fig 6

7. Accione la **barra de traba de seguridad** moviendo la clavija de **liberación rápida** desde la posición UNLOCK (Destrabar) a la posición LOCK (Trabar) (*Fig 7*)



Fig 7



NOTA

Asegúrese de que la herramienta esté perpendicular al tubo durante la compresión.

8. Cierre las manijas hasta que la herramienta pase por el centro y se trabe automáticamente, lo que controlará el caudal. (*Fig 8*)



NOTA

El cierre por compresión se completa cuando las mandíbulas se cierran contra el tope y la muesca de la barra de traba se cierra sobre la clavija.



Fig 8

9. Gire la **tuerca de liberación** lenta en el sentido de las agujas del reloj hasta que esté apretada contra la mandíbula inferior. **(Fig 9)**



Fig 9

10. Coloque un dispositivo de bloqueo/cierre o una clavija de traba de seguridad (Accesorio parte #TCSP) a través de los orificios del eslabón de la herramienta para prevenir la liberación accidental durante las operaciones de servicio. **(Fig 10)**



Fig 10

11. Cuando sea seguro quitar la herramienta del tubo, desconecte la barra de traba de seguridad, quite la clavija de liberación rápida del orificio marcado "LOCK" (Trabar) al orificio marcado "UNLOCK" (Destrabar) y quite cualquier dispositivo de bloqueo/etiquetado. Abra las mandíbulas lentamente hasta sentir que herramienta vuelve sobre el centro.
12. Para controlar la velocidad de liberación, gire la tuerca de liberación lenta en sentido contrario a las agujas del reloj a una tasa de 10 rotaciones por minuto conforme a las normas ASTM para una velocidad de liberación de 1/2" por minuto. **(Fig 11)**



Fig 11



Para controlar la velocidad de liberación, gire la tuerca de liberación lenta en sentido contrario a las agujas del reloj a una tasa de 10 rotaciones por minuto conforme a las normas ASTM para una velocidad de liberación de 1/2" por minuto.

SERVICIO

Cada 10 usos:

1. Lubrique las clavijas y cojinetes con aceite ligero. (**Fig 12**)



Fig 12

2. Lubrique el manguito de la mandíbula rotatorio con una pequeña cantidad de aceite ligero. (**Fig 13**)



Fig 13

El uso indebido y el servicio prolongado pueden llevar a daños permanentes o compresiones insuficientes. Para asegurar una compresión continua confiable mediante la herramienta Timberline TC2SR, se recomienda verificar la herramienta en forma anual midiendo la separación de la herramienta y realizando una prueba de compresión en un tubo presurizado con aire.



En caso de preguntas, no dude en comunicarse con nuestros representantes de atención al cliente al 1-800-735-6845, o por correo electrónico a service@timberlinetool.com.

TC2SR ACCESORIOS



ADVERTENCIA

Todos los accesorios o materiales adicionales recomendados para uso con su herramienta Timberline se especifican en este manual. El uso de cualquier otro accesorio o material adicional puede representar un riesgo de lesiones. Solo use los accesorios o adicionales para el propósito indicado.

TC2EXT36 - Manijas de extensión de 36"

TC2SRCASE - Caja de almacenamiento/transporte

TCGR - Varilla de conexión a tierra de cobre

TCSP - Clavija de traba de seguridad

GARANTÍA LIMITADA DE TIMBERLINE

Política de garantía

Todos los productos fabricados por Timberline Tool son sometidos a inspecciones y pruebas minuciosas antes de salir de fábrica. Garantizamos que nuestros productos estarán libres de defectos de mano de obra y de materiales por un período de UN AÑO a partir de la fecha de compra original. En caso de que surjan problemas en sus herramientas, manijas o accesorios durante este período, comuníquese con el 800.735.6845 para solicitar la autorización de devolución para reparación. Si luego de la inspección, se comprueba que el problema se debe a un defecto de mano de obra o de material, Timberline Tool se hará cargo de reparar o, a nuestro criterio, reemplazar el producto sin cargo.

Esta Garantía no se aplica si:

- Se han realizado reparaciones o intentos de reparación por parte de terceros.
- Se requiere la reparación debido al desgaste y uso normales.
- La herramienta se ha usado en forma excesiva, inadecuada o sin el mantenimiento correcto.
- Se han realizado alteraciones a la herramienta.

TIMBERLINE EN NINGÚN CASO SERÁ RESPONSABLE POR DAÑOS INDIRECTOS, SECUNDARIOS O CONSECUENTES DERIVADOS DE LA VENTA O USO DE ESTE PRODUCTO. ESTE DESCARGO SE APLICA TANTO DURANTE COMO DESPUÉS DE FINALIZADO EL PLAZO DE ESTA GARANTÍA.



TIMBERLINE TOOL RECHAZA TODA RESPONSABILIDAD POR GARANTÍAS IMPLÍCITAS, INCLUIDAS LAS GARANTÍAS IMPLÍCITAS DE "COMERCIABILIDAD" Y "ADECUACIÓN PARA UN PROPÓSITO ESPECÍFICO" UNA VEZ TRANSCURRIDO EL PLAZO DE GARANTÍA DE 1 AÑO.

Esta Garantía le otorga derechos legales específicos, y es posible que usted tenga otros derechos según el estado. Algunos estados no permiten la exclusión o limitación de daños secundarios o consecuentes. En ese caso, la limitación o exclusión antedicha puede no aplicarse a su caso particular. Algunos estados no permiten la limitación de la duración de una garantía implícita, por lo que es posible que la limitación antedicha no se aplique a su caso particular.

Página intencionalmente en blanco



TIMBERLINE
TOOL[®]
800-735-6845

 (406)755-4258
 (406)257-2711

www.timberlinetool.com
90 Conestoga Ct. Kalispell, MT 59901 USA